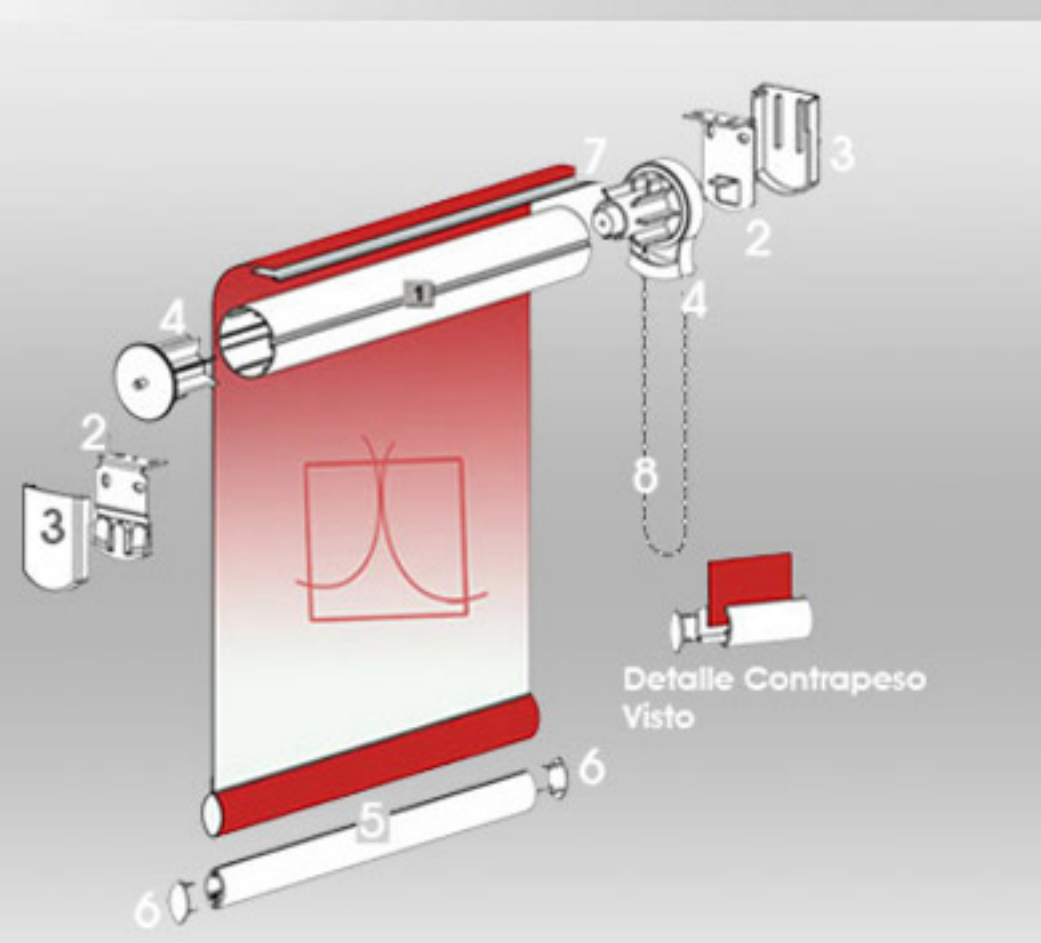


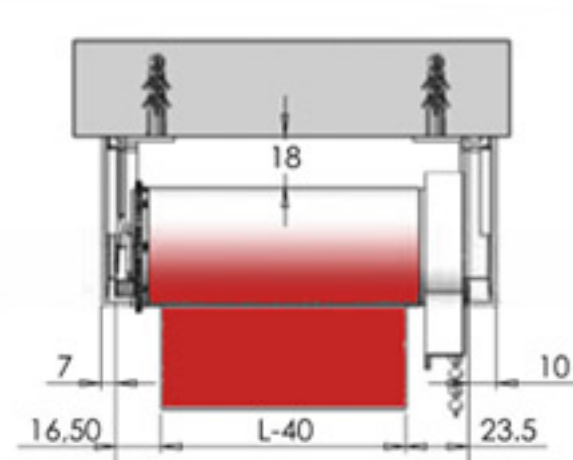
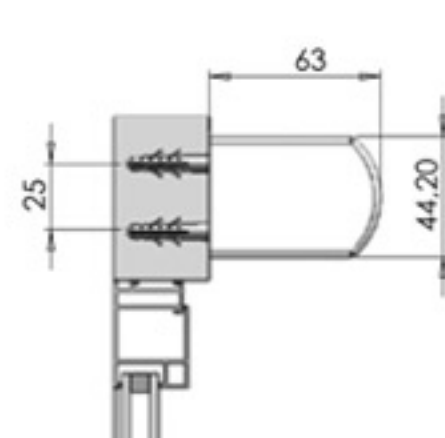
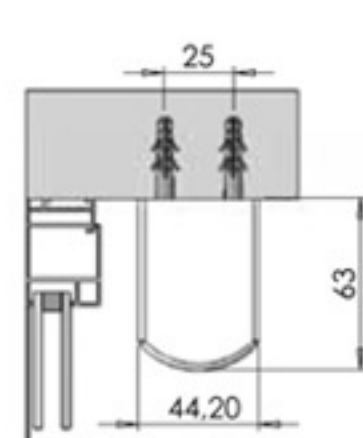
Enrollable Sistema Cadena



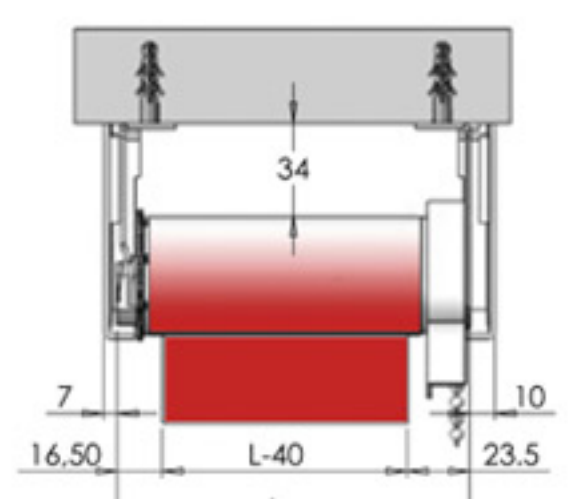
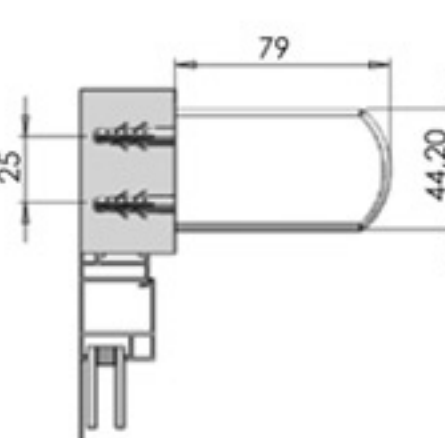
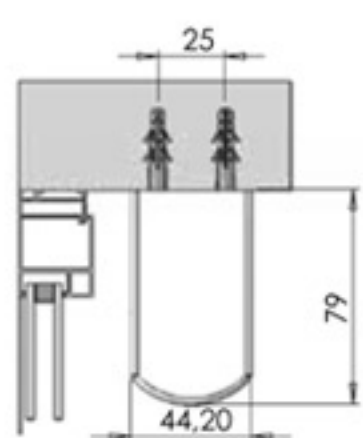
Componentes

- 1 Tubo 43 mm
- 2 Juego soportes 43-40
- 3 Juego tapas soportes 43 - 40
- 4 Juego de comando y contera
- 5 Contrapeso oculto visto blanco
- 6 Juego tapas contrapeso oculto visto
- 7 Perfil transparente termosoldado
- 8 Cadena blanca 3 mm

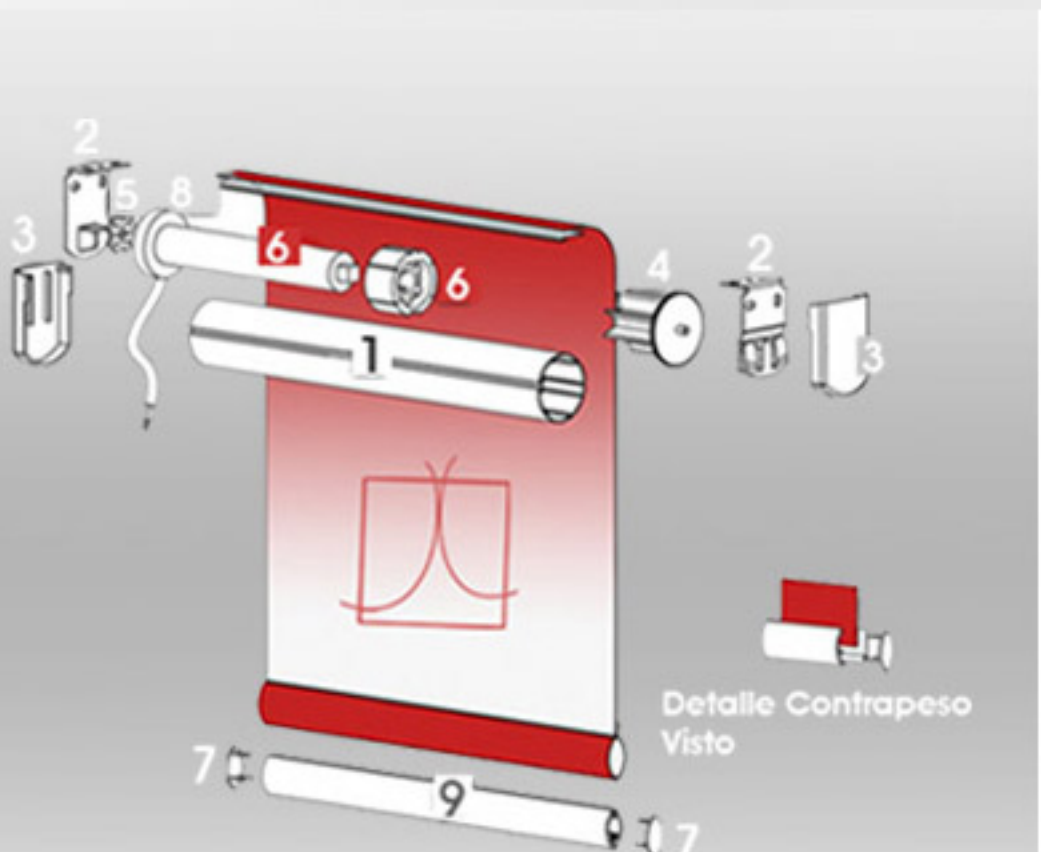
Montaje Cortina 43 a soporte corto



Montaje Cortina 43 a soporte largo



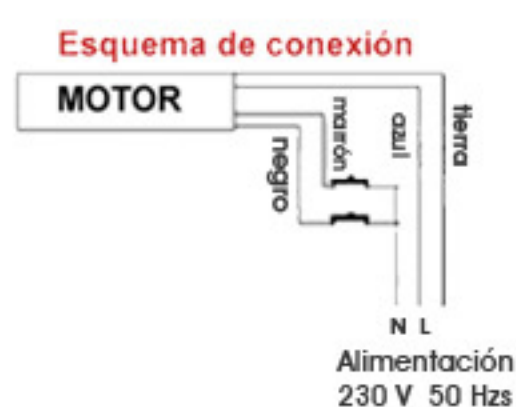
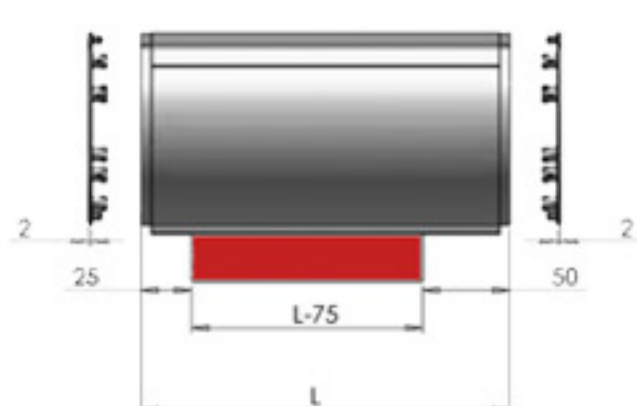
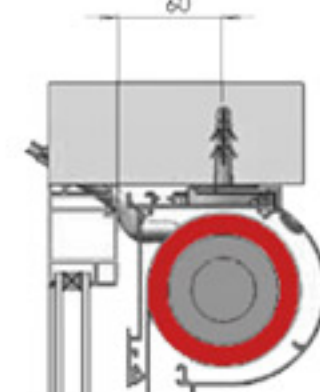
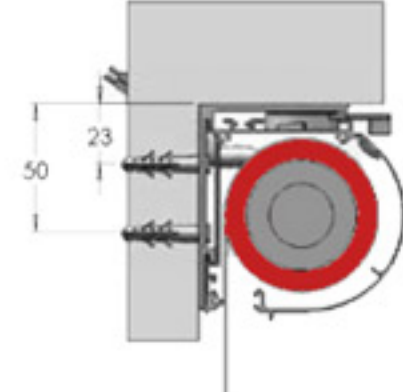
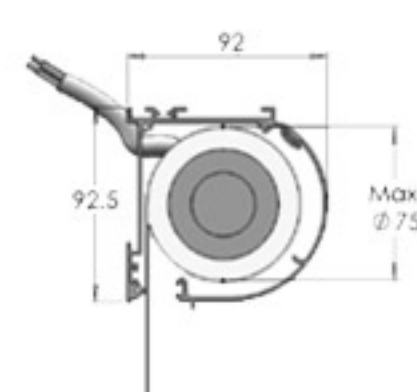
Enrollable Sistema Motor



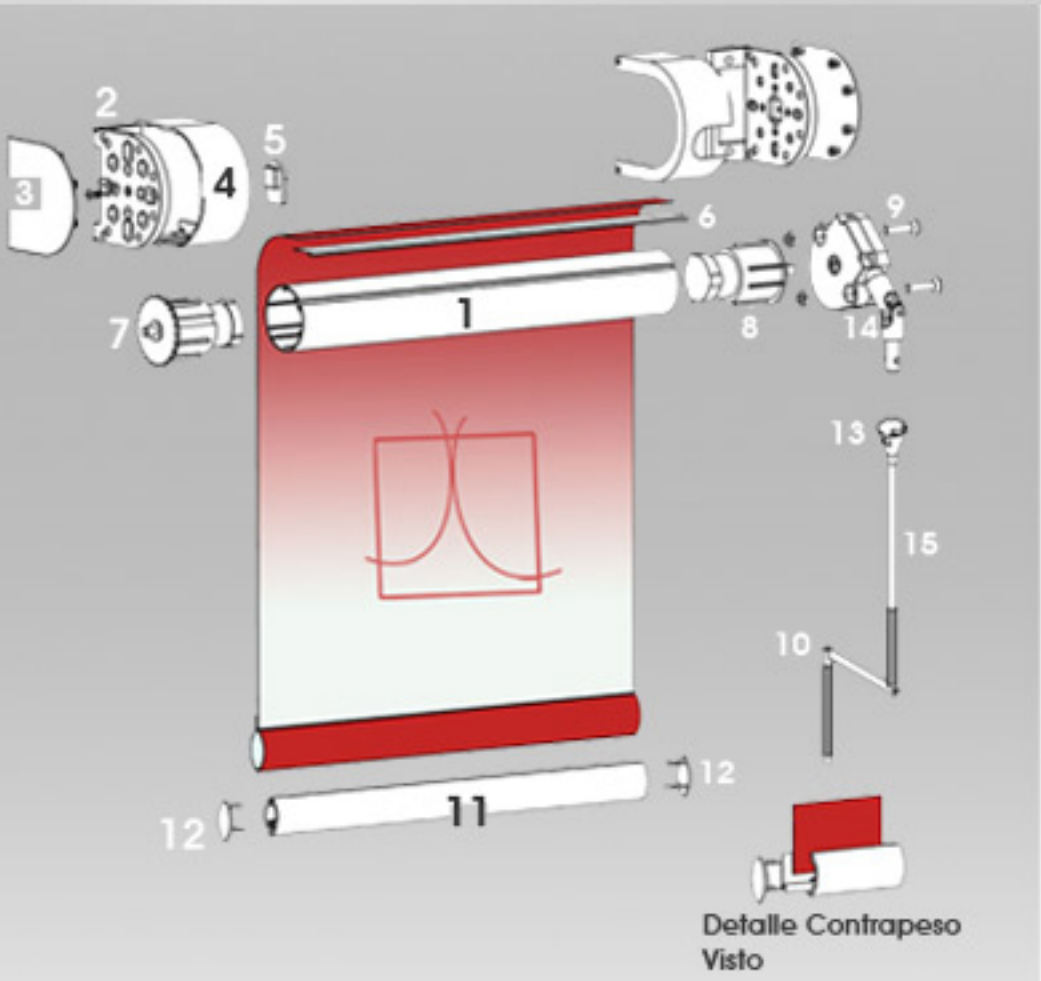
Componentes

- 1 Tubo 43 mm
- 2 Juego soportes 43-40
- 3 Juego tapas soportes 43 - 40
- 4 Juego de comando y contera
- 5 Contrapeso oculto visto blanco
- 6 Juego tapas contrapeso oculto visto
- 7 Perfil transparente termosoldado
- 8 Cadena blanca 3 mm

Montaje



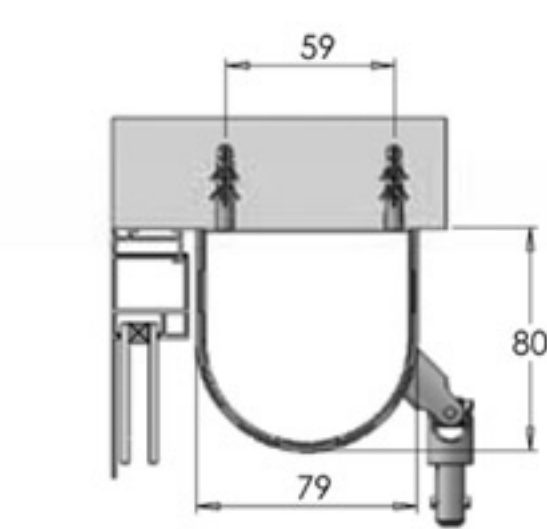
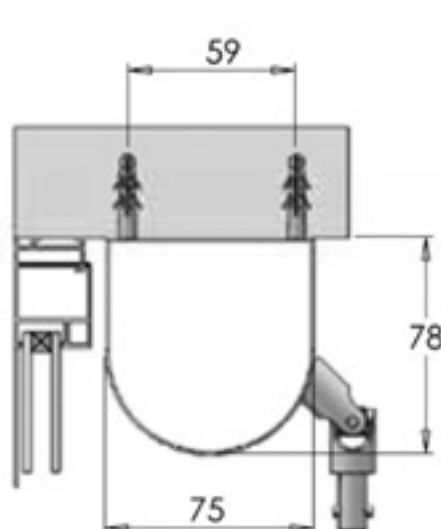
Enrollable Sistema Manivela



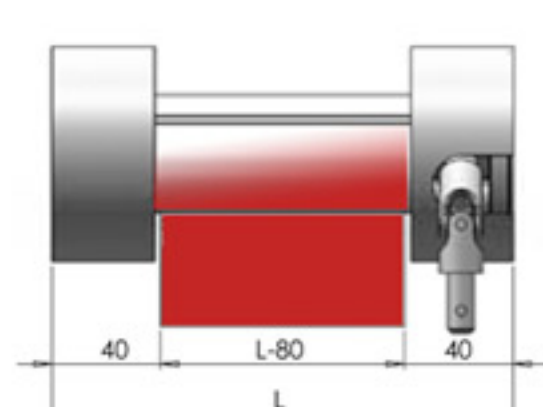
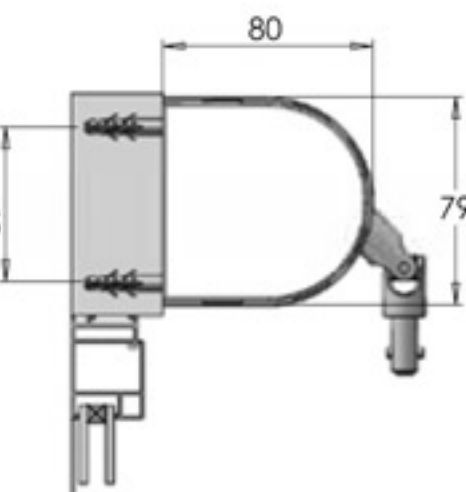
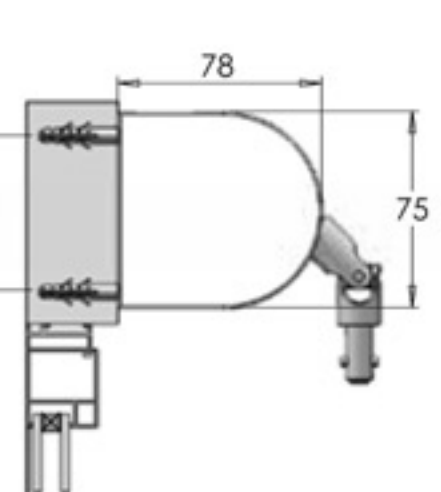
Componentes

- 1 Tubo 43 mm
- 2 Soporte dec extrafuerte pequeño
- 3 Trasera soporte dec Extra pequeño
- 4 Tapa delantera soporte dec
- 5 Soporte contera eje 6 mm
- 6 Perfil transparente termosoldable
- 7 Contera 43 mm eje 6 mm
- 8 Contera eje cuadrado tubo 43 mm
- 9 Máquina 10 kg
- 10 Manivela articulada
- 11 Contrapeso oculto visto blanco
- 12 Juego tapas contrapeso oculto visto
- 13 Junta cono
- 14 Junta
- 15 Eje manivela 1,4 m

Montaje sin tapa embellecedora



Montaje con tapa embellecedora



Tejidos Certificados